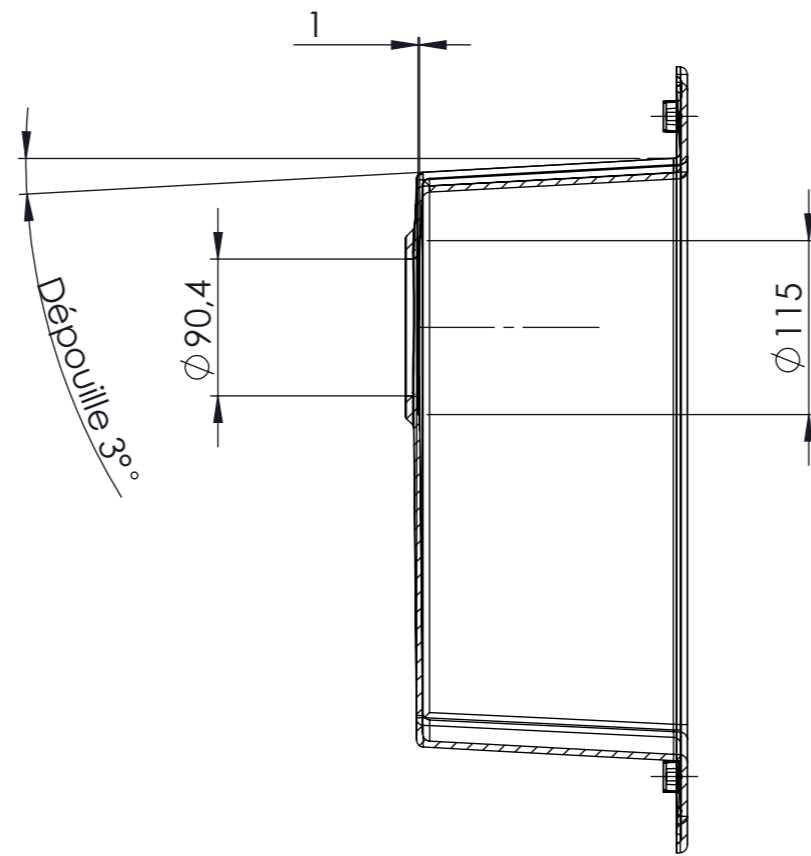
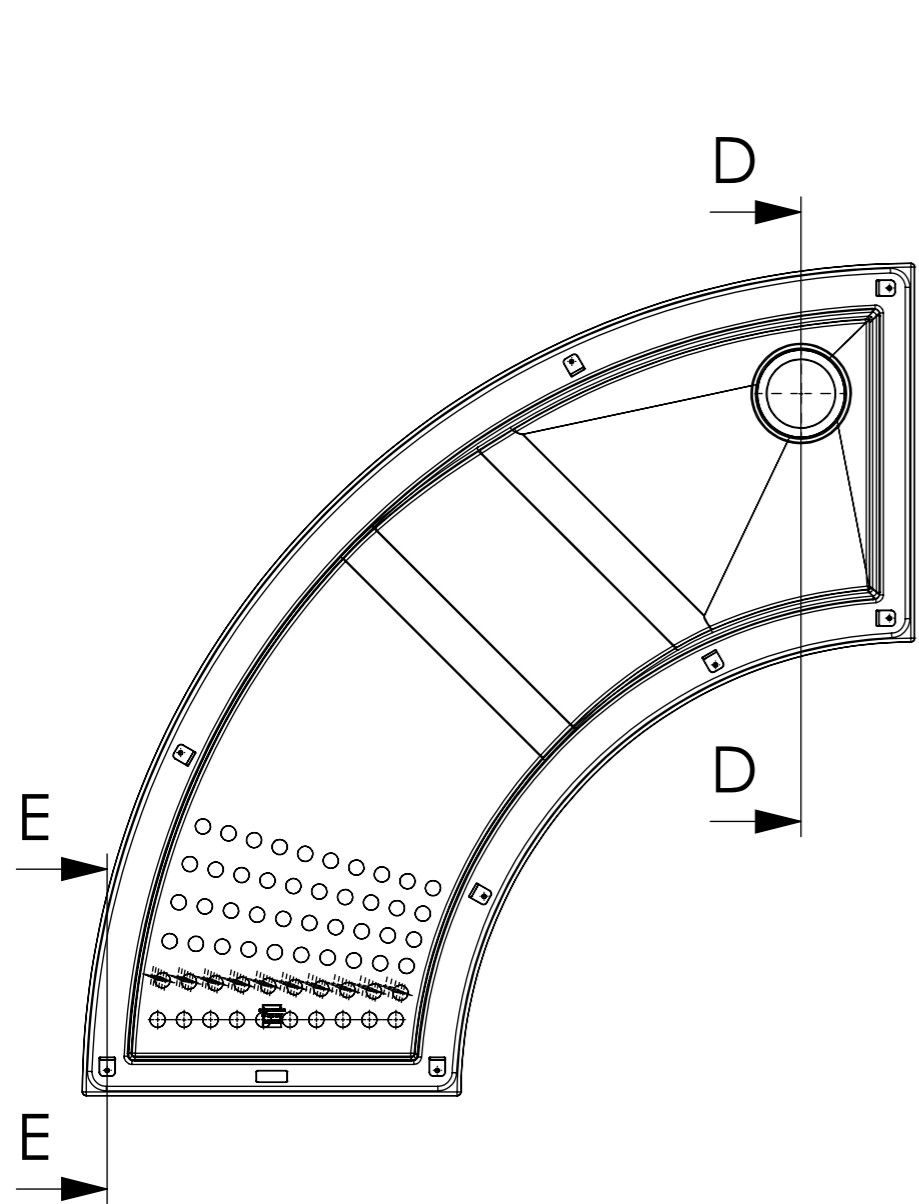
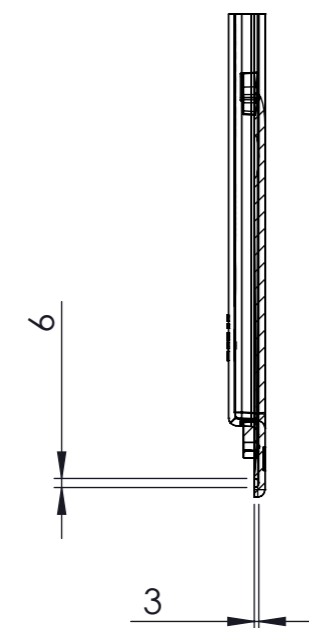
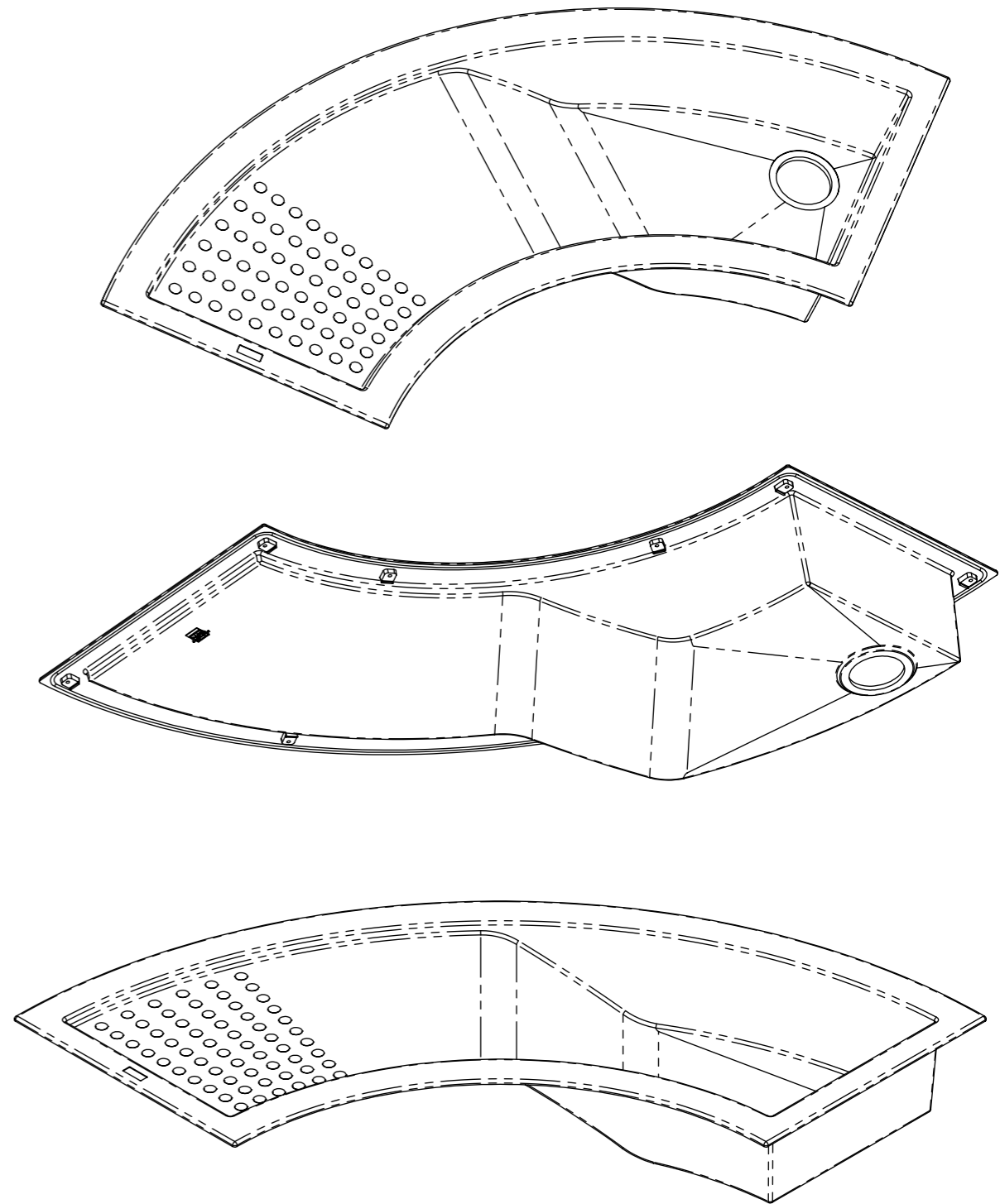


DÉTAIL C
ECHELLE 1 : 5

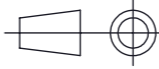
..
..
Ind	Type de modifications	Nom	Date Modif
Code Composant:			
		Designation: Twist	Ech.: 1:10
	Dessiné par : SDEI RB		Planche 1/2
	Date : 09/05/2011		Format A3
Vérif.:		Numéro d'Affaire:	N° Rep:
CE DOCUMENT EST COMMUNIQUE A TITRE CONFIDENTIEL ENTIERE PROPRIETE DE CAREA		REPRODUCTION INTERDITE	



COUPE D-D
ECHELLE 1 : 5



COUPE E-E
ECHELLE 1 : 5

..
..
Ind	Type de modifications	Nom	Date Modif
Code Composant:			
 Dessiné par : SDEI RB Date : 09/05/2011 Vérif.:	Designation: EVIER N°1 bis		Ech.: 1:10
	_____ _____		Planche 2/2
	Numéro d'Affaire: _____ N° Rep: _____		Format A3
	CE DOCUMENT EST COMMUNIQUE A TITRE CONFIDENTIEL ENTIERE PROPRIETE DE CAREA		